

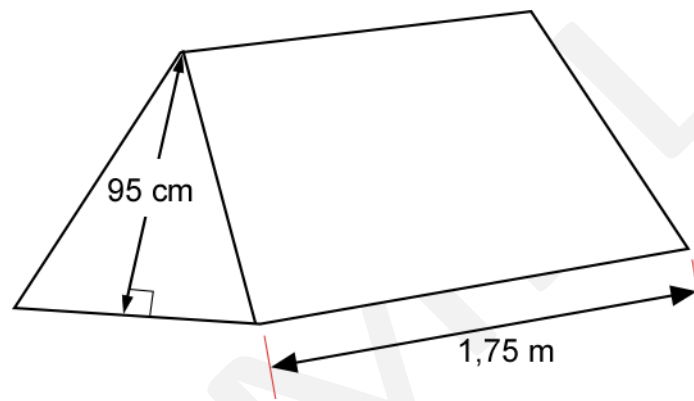
Mathématiques - 8^e année

Mesure

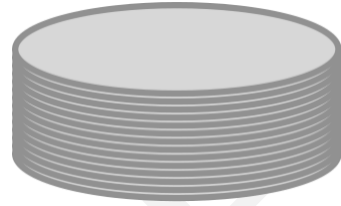
Tâche signifiante

Des élèves de 8^e année se rendent au Camp du lac Matheux. Ils te proposent quelques problèmes à résoudre.

1. En observant une tente qui a la forme d'un prisme à base triangulaire isocèle, Roxanne a une idée. Elle mesure l'aire du plancher de la tente qui est de $2,45 \text{ m}^2$. **Elle te demande de mesurer la superficie du tissu qui recouvre la tente, excluant le plancher.**



2. Joshua remarque qu'au camping, il y a des tapis de styromousse de formes circulaires qui servent de couvre-sol qu'on installe sous les tentes des campeurs. Les tapis ont une épaisseur de 3 cm et un diamètre de 2,24 m. Il y a 14 tapis empilés les uns sur les autres. **Quel est le volume total de ces tapis?**



EXEMPLE

En regardant la citerne qui récupère l'eau de pluie, Ling reconnaît la forme cylindrique. Le diamètre du cylindre est de 185 cm et sa hauteur est de 1,93 m.

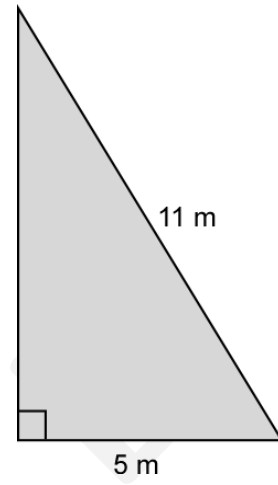
3. Quelle est la superficie totale de la citerne?



EXEMPLE

4. Cette toile de nylon va servir à faire un abri temporaire pour une sortie en pleine nature.

Quelle est l'aire de la toile?



EXEMPLE